



Hydromotory a hydrogenerátory na autobusy

KAROSA

Hydromotor HPM011RBIK1I.2
Náhrada za hydromotor 2SMA11DNA24VDC

Karosa číslo: 3363521011
objednací číslo: 5801109694

Hydromotor HPM014RBIK1I.2
Náhrada za hydromotor 2SMA14DNA24VDC,

Karosa číslo: 3363521008
objednací číslo: 5801109695

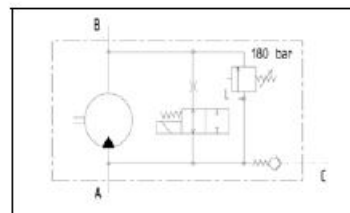


**Katalogový list zubového hydromotoru****HPM011RBIK1I.2**

náhrada za 2SMA11DNA24VDC, Karosa číslo: 3363521011,
obj. číslo: 5801109694

HPM014RBIK1I.2

náhrada za 2SMA14DNA24VDC, Karosa číslo: 3363521008,
obj. číslo: 5801109695

**Technické podmínky:**

Tlak na vstupu do hydromotoru - jmenovitý 18 MPa

Provedení hydromotoru: dvourychlostní I. rychlost $\Delta p = 6-8$ MPa
II. rychlost (omezena poj. ventilem) $\Delta p = 18$ MPa

Teplota prostředí: - 30 až + 60°C

Teplota kapaliny: - 30 až + 80°C

Kapalina – minerální olej pro hydrostatické pohony např.:
MOGUL OLN 22 až 46
Shell Tellus 32
Shell Tellus 46
Madt OHHM 46

Provozní rozsah kinematické viskozity hydraulického oleje při 40°C 20 – 60 mm²s⁻¹

Maximální kinematická viskozita (při rozběhu) 1200 mm²s⁻¹

Filtrační schopnost filtrační vložky: 10 - 25 μm

Filtrační koeficient β_x : $\beta_{25} 75$

Pracovní poloha libovolná

Ovládací napětí cívky 24 V – DC

Patice cívky DIN 43650

Nastavení pojistného ventilu 18 MPa

Technické údaje

Označení zubového hydromotoru	Jmenovitý vstupní průtok** dm ³ /min	Otáčky 1/min			jmenovitý tlak na vstupu MPa	při jmenovitých hodnotách	
		min. *	max. *	jmenovitě		příkon kW	kroucí moment Nm
HPM011RBIK1I.2	12,8	600	3000	1000	18		28
HPM014RBIK1I.2	16	600	3000	1000	18		35

* Trvalý provoz na jmenovitý tlak 18 MPa je povolen pouze v rozsahu otáček 600 až

3000 min⁻¹. Mimo tento rozsah otáček je povolen max. tlak 14 MPa.

** Platí pro pracovní kapalinu o viskozitě 40 +/- 5 mm²s⁻¹ a teplotě 40°C.

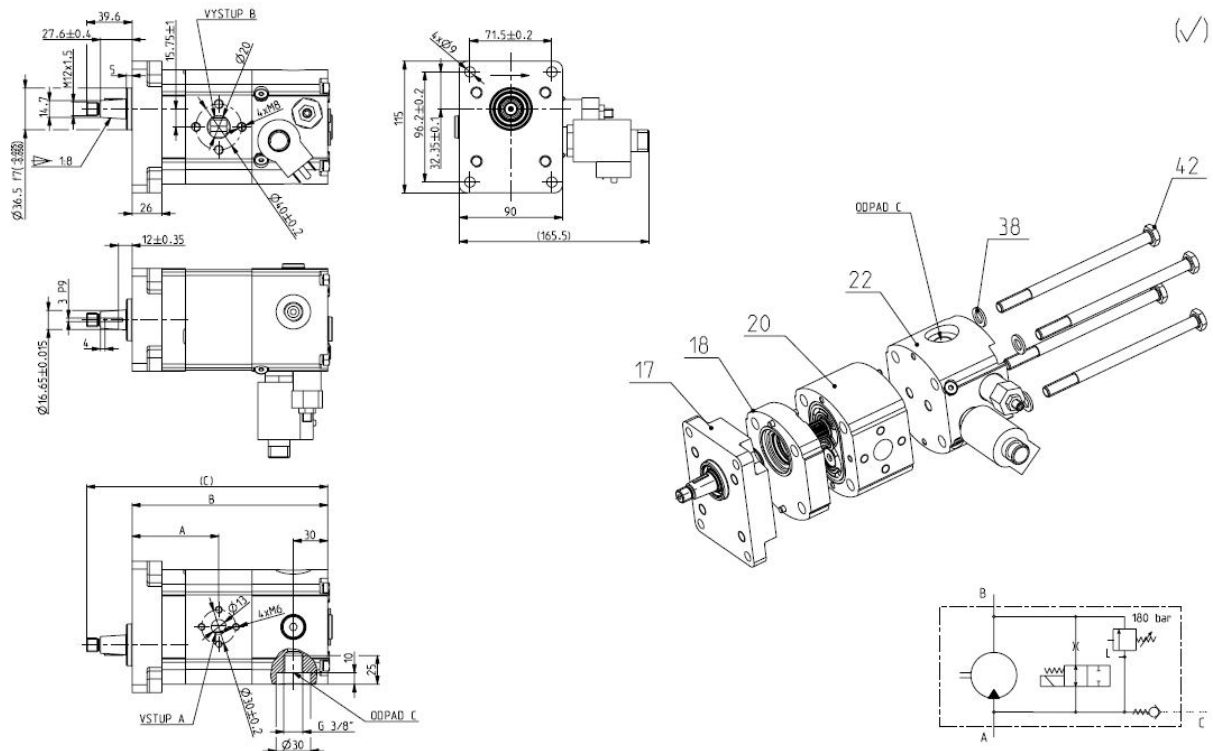
MARTING s.r.o. (Ltd.), NÁBREŽNÁ 2, SK - 038 61 VRÚTKY, SLOVAKIA

tel.: ++421 43 4281 707-9, fax: ++421 43 4281 706, www.marting.sk

E-mail: marting@marting.sk



KATALÓGOVÝ LIST ZUBOVÉHO HYDROGENERÁTORA



MARTING s.r.o. (Ltd.), NÁBREŽNÁ 2, SK - 038 61 VRÚTKY, SLOVAKIA
tel.: ++421 43 4281 707-9, fax: ++421 43 4281 706, www.marting.sk
E-mail: marting@marting.sk